

# ECKA 50/35/45WL(h), WR(h)

Technická data  
Stav 01/2016

PROVOZ S PŘÍMÝM NAPOJENÍM NA KOMÍN	ECKA 50/35/45 WL(h) (WR(h))
Testováno podle	EN 13229
Nominální výkon / Podíl do vody	7,5 / 4,5 kW
Účinnost	> 80 %
Obrat paliva	2,5 kg/h
Hmotnostní tok spalin	8,0 g/s
<b>Průměrná teplota spalin</b> na výstupu	220 °C
<b>Rozdělení užitého tepla</b> krbová vložka pohledové sklo (jednoduché / dvojitě) voda	10 % 36 / 25 % 54 - 65 %
Potřebný tah komína	12 Pa
Potřebné množství vzduchu pro hoření	25 m <sup>3</sup> /h
Minimální plocha přívodu vzduchu (spodní mřížka)	200 cm <sup>2</sup>
Minimální plocha vývodu vzduchu (horní mřížka)	250 cm <sup>2</sup>

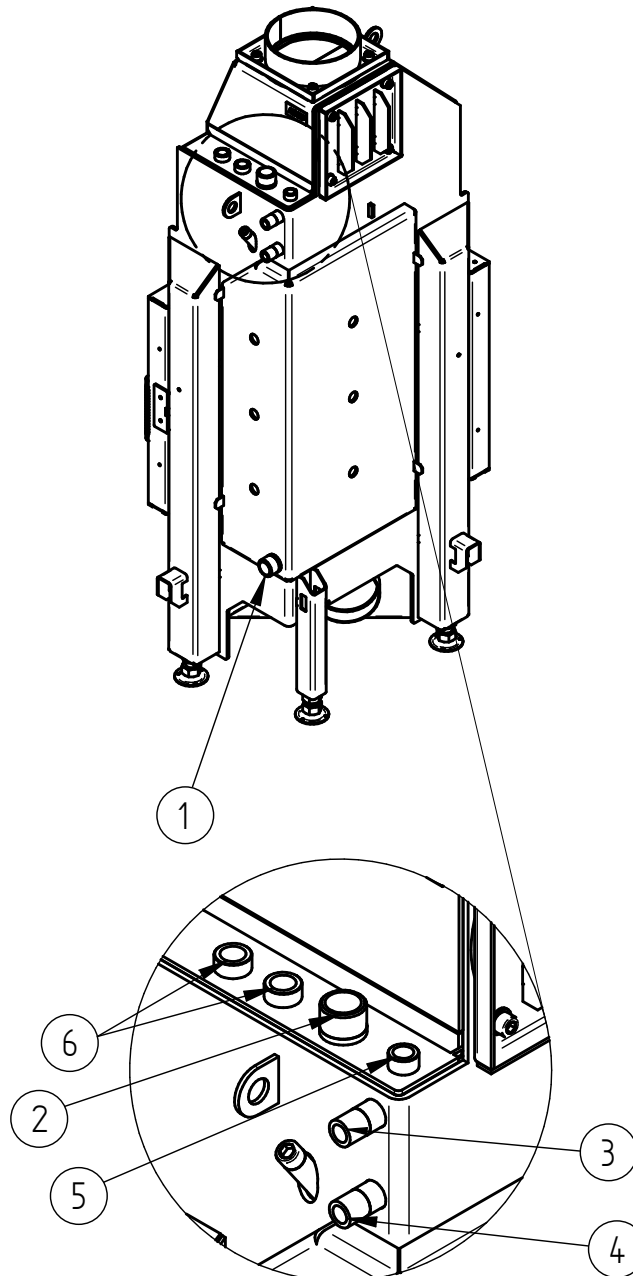
INFORMACE K TEPLOVODNÍMU VÝMĚNÍKU	
Maximální pracovní přetlak	2,5 bar
Minimální teplota vratné vody	55 °C
Objem vody	26 litrů
Připojení vstup / výstup	1" / 1"

VŠEOBECNÉ TECHNICKÉ INFORMACE	
Průměr přívodu vzduchu pro hoření	Ø 125 mm
Celková hmotnost / hmotnost vystýlky topeniště	245 <sup>(A)</sup> - 185 <sup>(B)</sup> / 45 kg
Použití v uzavřené akumulární obestavbě dle oborových pravidel	vhodné
Splňuje požadavky norem	BlmSchV (Stufe2), 15a BVG

# ECKA 50/35/45WL(h), WR(h)

Technická data  
Stav 01/2016

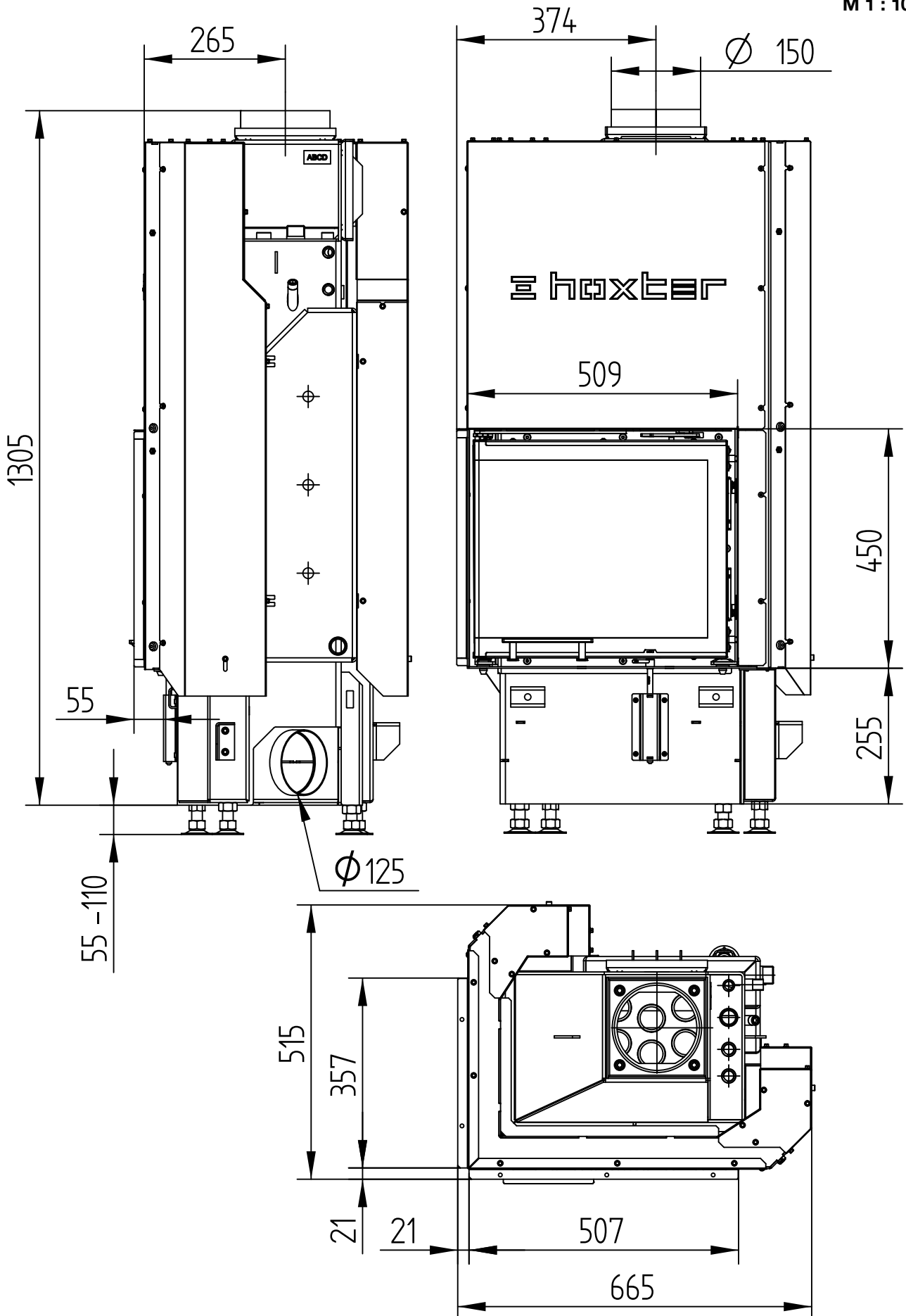
Č.	VELIKOST ZÁVITU	POPIS
1	G 1" (AG)	Přívod vody z otopné soustavy - min. 55°C
2	G 1" (AG)	Výstup vody do otopné soustavy
3	G 1/2" (AG)	Přívod vody z řádu do chladicí smyčky
4	G 1/2" (AG)	Odvod vody z chladicí smyčky do odpadu
5	G 3/8" (IG)	Odvzdušňovací ventil
6	G 1/2" (IG)	Pouzdro pro teplotní čidlo



# ECKA 50/35/45WLh (A)

Technická data  
Stav 01/2016

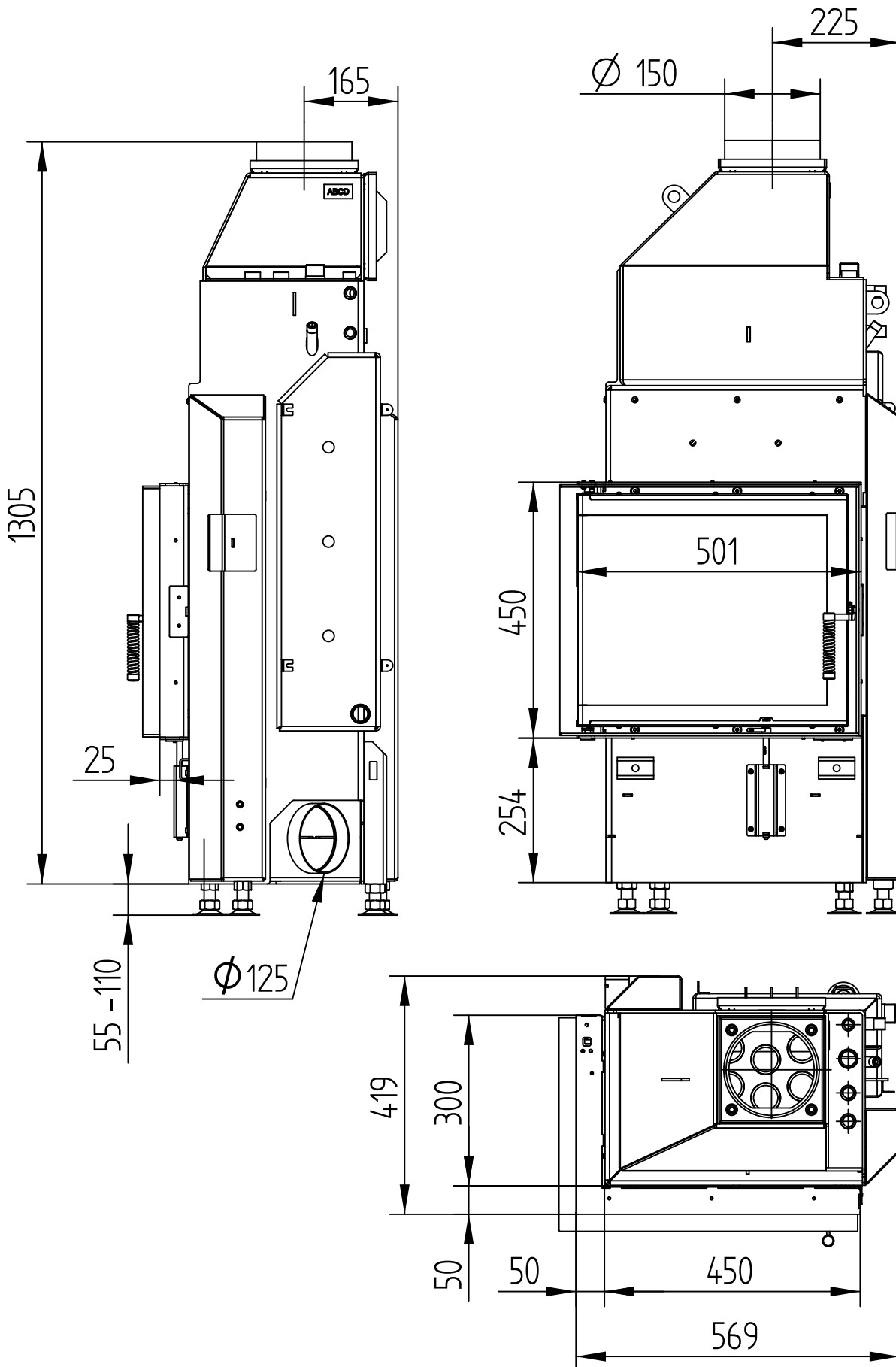
M 1 : 10



# ECKA 50/35/45WL<sup>(B)</sup>

Technická data  
Stav 01/2016

M 1 : 10

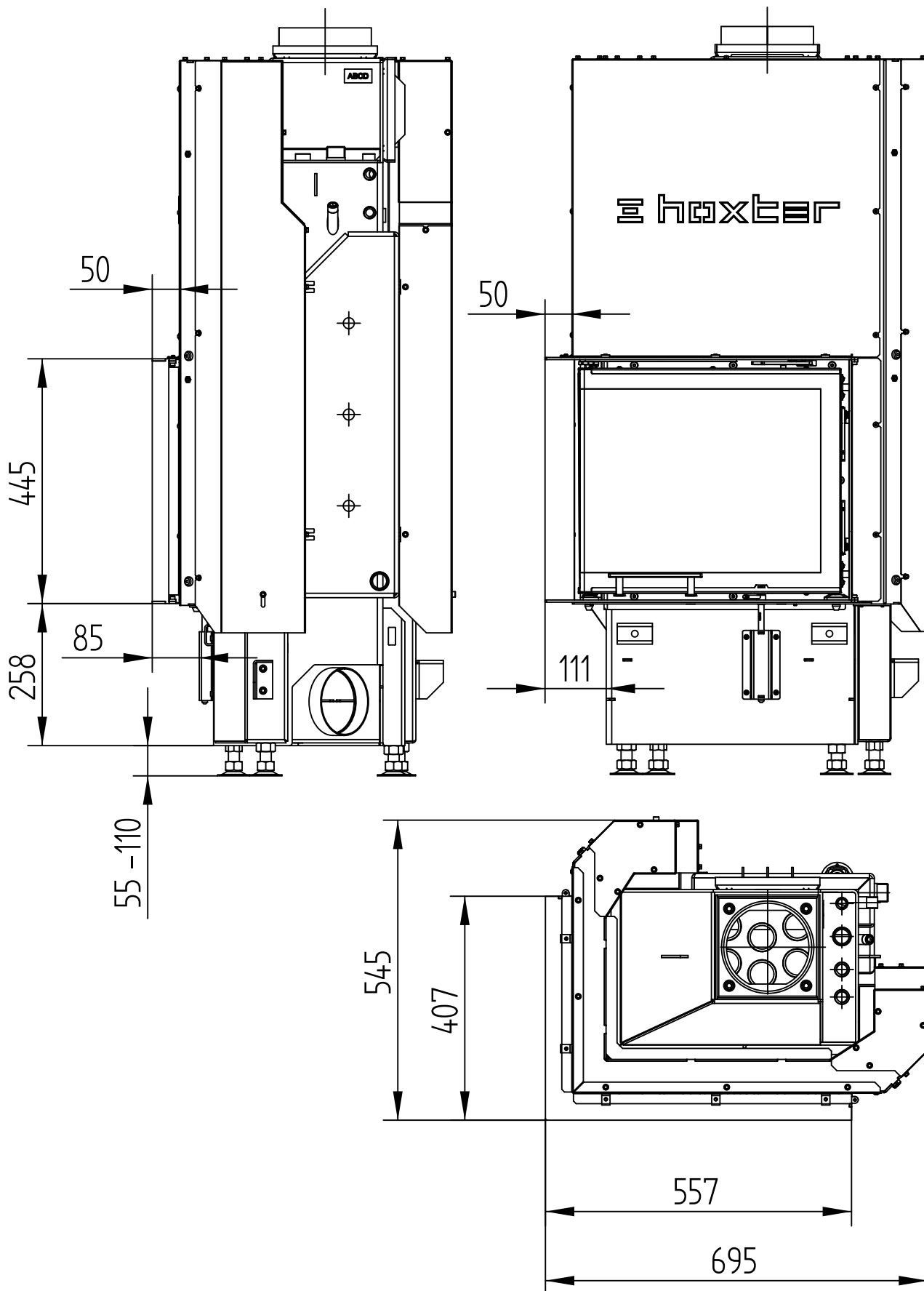


# ECKA 50/35/45WLh

Technická data  
Stav 01/2016

STAVĚCÍ RÁM ŠESTISTRANNÝ, 50 mm

M 1 : 10

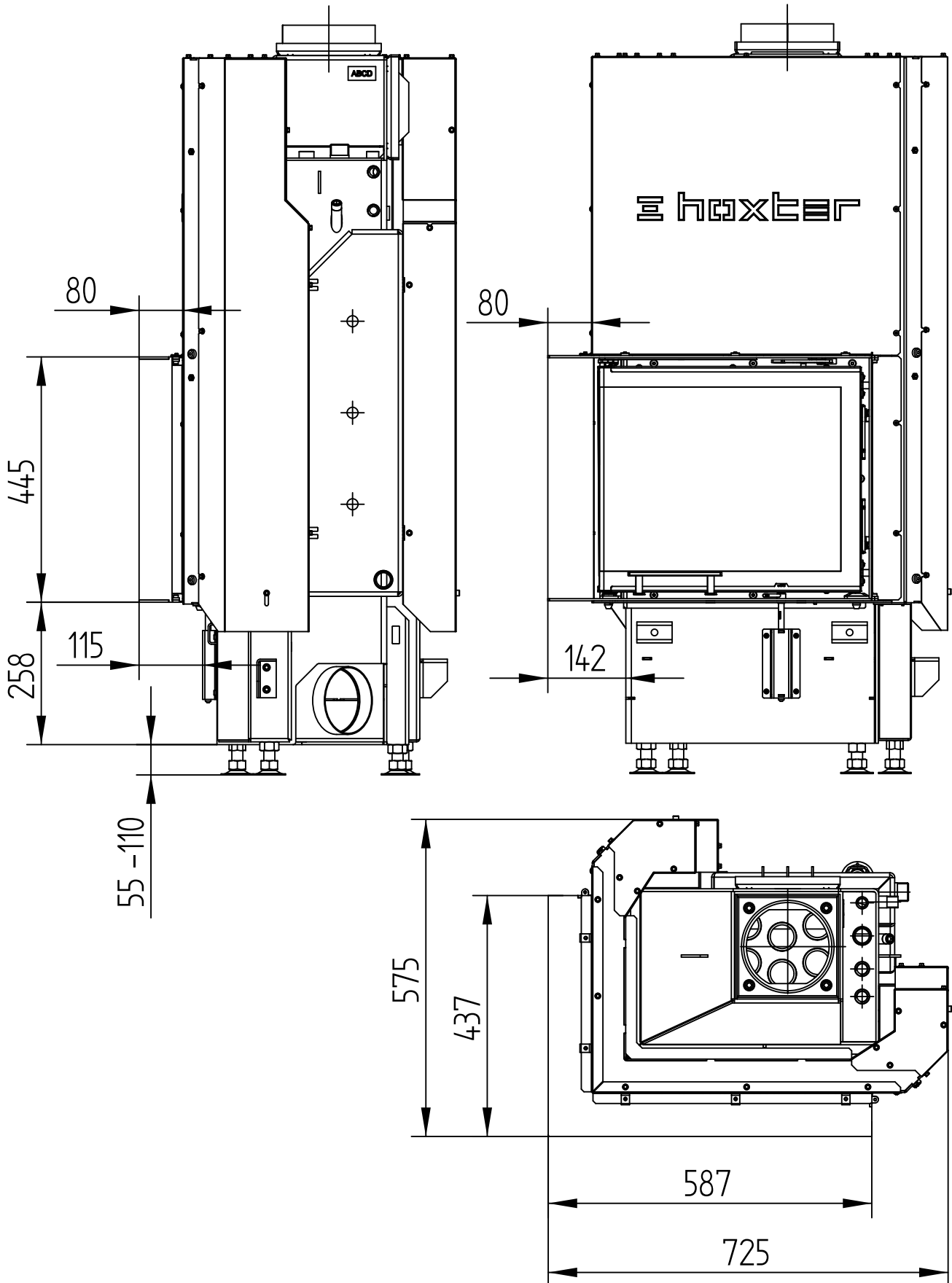


# ECKA 50/35/45WLh

Technická data  
Stav 01/2016

STAVĚCÍ RÁM ŠESTISTRANNÝ, 80 mm

M 1 : 10

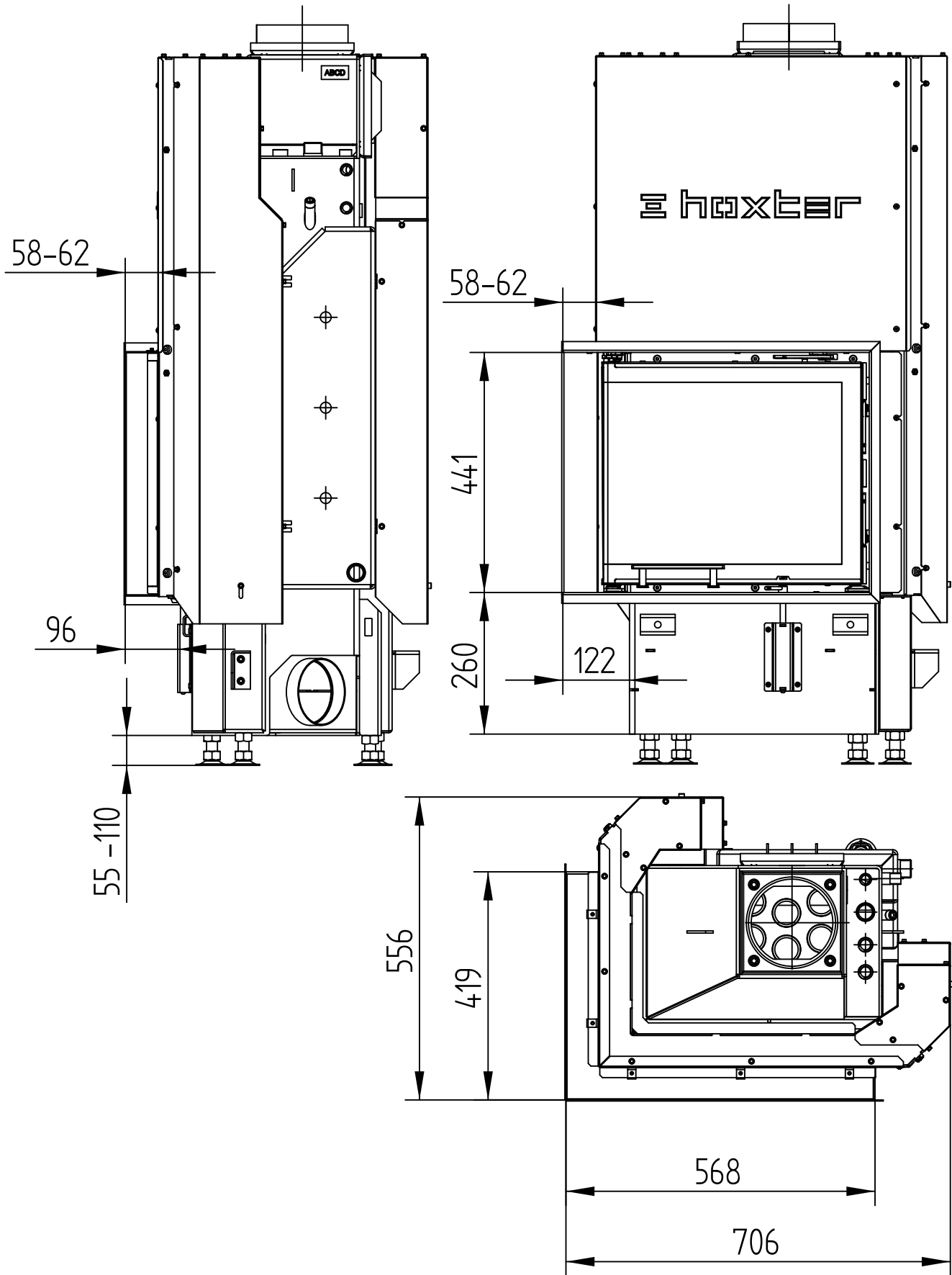


# ECKA 50/35/45WL

Technická data  
Stav 01/2016

KRYCÍ RÁM ŠESTISTRANNÝ, 60 mm

M 1 : 10

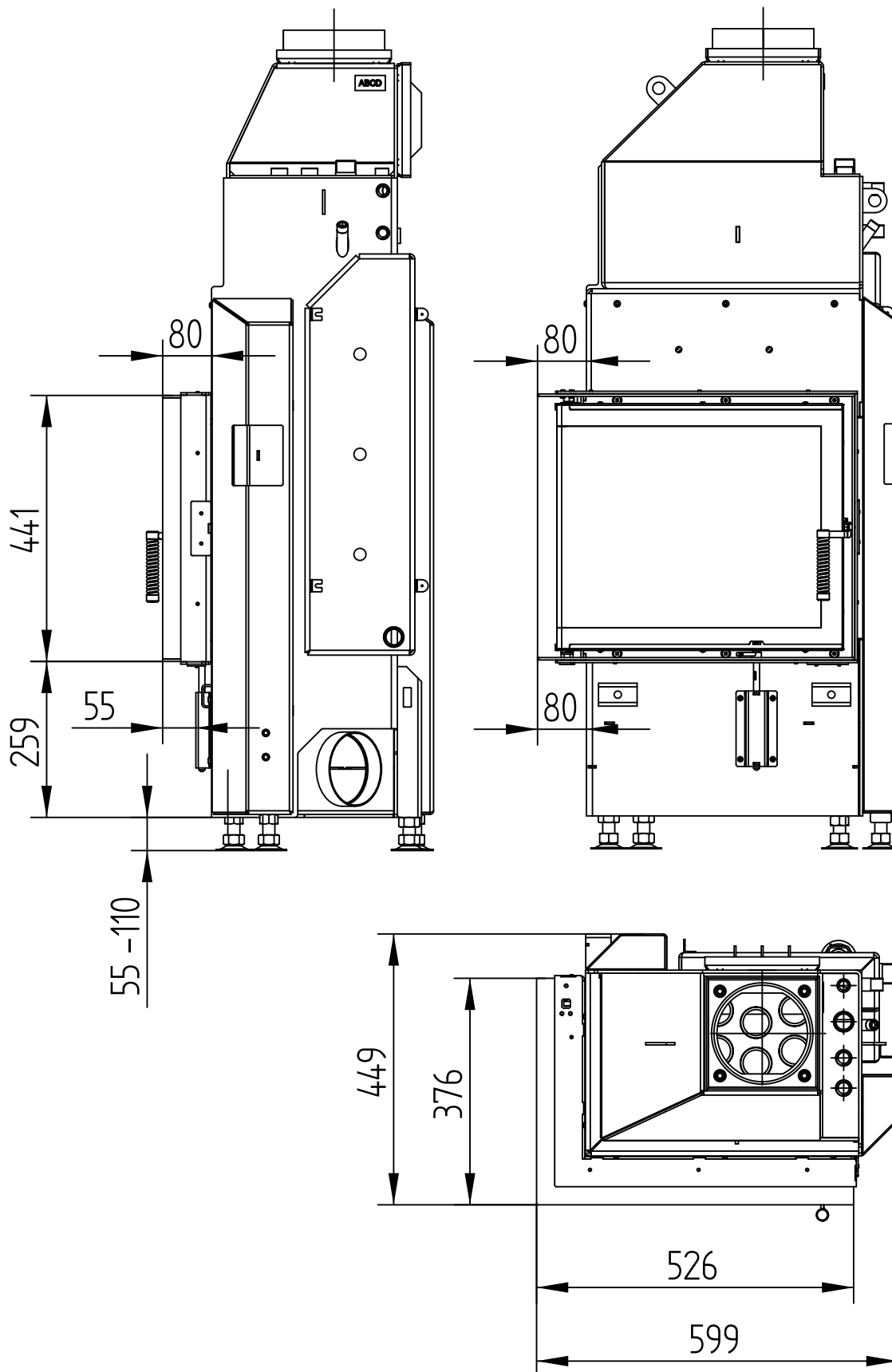


# ECKA 50/35/45WL

Technická data  
Stav 01/2016

STAVĚCÍ RÁM ŠESTISTRANNÝ, 80 mm

M 1 : 10





# ECKA 50/35/45WL

Technická data  
Stav 01/2016

KRYCÍ RÁM ŠESTISTRANNÝ, 60 mm

M 1 : 10

